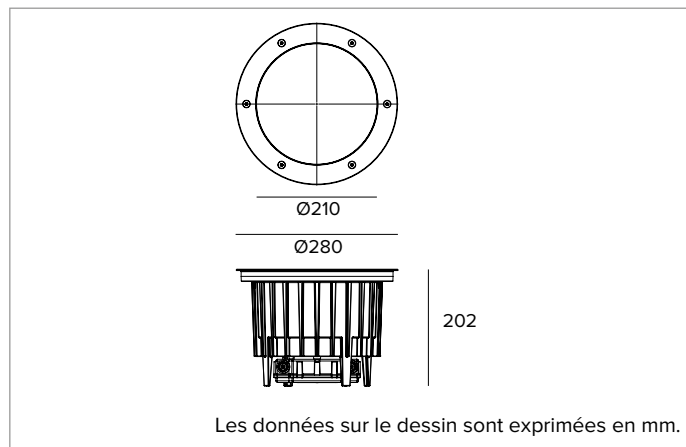


E013FLL840ELCSS | KEPLERO 280 Orientable

Projecteur professionnel encastrable orientable équipé de sources LED



	4000K	H(m)	D(m)	E _{max} (lx)		
	Ra80		44°			
Fixture Power	39W	1	0.81	5107		
Source Flux	4834lm	2	1.62	1277		
Fixture Flux	3411lm	3	2.43	567		
Efficacy	88lm/W	4	3.24	319		
TS1945	I _{max} =1056cd/klm	I _{max}	5107cd	5	4.05	204



SOURCE

LED High Power haute efficacité Ra80. Disponible à la demande en la température de couleur 3500K.

La classe d'efficacité énergétique du produit : E

Puissance nominale : 34W

Flux nominal : 4834lm

Indice de rendu des couleurs : 80

Rf : 85,2

Rg : 94,7

CCT nominale : 4000K

Durée utile (L80/B10) : >50000h tq +25°C

CARACTÉRISTIQUES DE L'ÉCLAIRAGE

Système optique avec lentilles en PMMA de degré optique et filtre holographique diffuseur. Un système basculant permet l'inclinaison jusqu'à 30° et l'orientation à 210° avec système de blocage du pointage par frottement. Possibilité d'ajouter d'autres accessoires optiques à commander séparément.

Optique : LENTILLE

Ouverture du faisceau : MWFL

Rendement optique : 71%

Flux appareil : 3411lm

Efficacité lumineuse : 87lm/W

Sécurité photobiologique : Conforme au groupe RG1 (Risque faible)

CARACTÉRISTIQUES MÉCANIQUES

Corps en aluminium moulé sous pression avec 3 couches de protection : oxydation anodique sulfurique (OAS), cataphorèse et revêtement peinture noire. Anneau de finition ultraplats avec bord évasé en acier inoxydable (AISI 316) brossé (finition naturelle). Version avec verre de protection ultra clair. Vis Torx antivandalisme A4 en acier inoxydable.

Couleur et finition : Acier Inoxydable/Brosse'

Poids : 6,1Kg

Version : STANDARD

Degré de protection : IP66,IP67,IP68

Résistance mécanique : IK10

CARACTÉRISTIQUES ÉLECTRIQUES

Alimentation électronique ON-OFF intégrée IP68 avec connecteurs étanches IP68, précâblé pour le branchement au réseau par un câble H07RN8-F (max 2x2,5 mm²). Appareil avec ligne passante.

Puissance installée : 39W

Alimentation : 220-240Vac 50/60Hz

Classe d'isolation : CLASSE 2

Type de driver / Contrôle : ON-OFF

Driver inclus : OUI

Classe F : OUI

SAFE FLICKER : PstLM=<1 et SVM=<0,4 (IEC TR 61547-1 et IEC TR 63158), pour garantir une lumière plus confortable et sans danger

Température ambiante : -25°C / +35°C

INSTALLATION

Pot d'encastrement en Nylon à commander séparément. Le pot est pré-équipé pour installer l'appareil avec l'anneau affleurant ou bien en saillie. Résiste à une charge statique de 20kN.

NOTES

Tous les corps d'éclairage doivent être complétés par un pot d'encastrement. IP68 : le projecteur ne peut pas être installé sous l'eau de façon permanente, mais il peut tout de même supporter une immersion temporaire accidentelle à 2 mètres de profondeur (max.24h). Toutes les versions de KEPLERO sont conformes à la norme EN 60598-2-13 concernant la carrossabilité et la marchabilité. Les basses températures sur le verre les rendent adaptés à l'installation dans des "zones particulières", comme les espaces utilisés par les enfants. Il adopte la solution technique "Waterblock Plus" qui prévoit le revêtement en résine des câbles de branchement ainsi que le revêtement en résine total du driver intégré, ce qui limite au maximum le risque de remontée de l'humidité vers l'appareil. Version 110-277Vac disponible à la demande.

MISE EN GARDE

Luminaire conçu pour l'élimination/recyclage en fin de vie. Source lumineuse (LED uniquement) remplaçable par un professionnel. Boîtier de commande remplaçable par un professionnel.

En raison de l'évolution technologique des composants électroniques, les données indiquées peuvent subir des mises à jour ; il faut donc demander confirmation à la commande.

Le flux lumineux et la puissance électrique présentent des tolérances de +/-10% par rapport à la valeur indiquée. tq +25°C (CIE 121).

Nous réservons le droit d'apporter des modifications techniques.

Targetti Sankey S.r.l.
Via Pratese, 164
50145 Firenze - Italy
Tel: +39 055 37911
targetti.com
targetti@targetti.com

CCIAA Firenze
Share Capital:
€ 500.000,00
VAT N. (IT):
01537660480
R.E.A: FI-275656

TARGETTI

E013FLL840ELCSS | KEPLERO 280 Orientable Projecteur professionnel encastrable orientable équipé de sources LED

Codes relatifs

Pot d'encastrement



Code

1E2394

Pot d'encastrement en Nylon gris.

Le pot est pré-équipé pour installer l'appareil avec l'anneau affleurant ou bien en saillie.

Équipé de carter de protection pour l'installation et la protection de la partie encastrée durant le coulage du béton.

Anneau affleurant Ø 286 H. 225.

Anneau en saillie Ø 271 H. 223.

Accessoires

Grille

Code

A062

Grille anti-éblouissement.

Structure en nid d'abeille en métal noir.

La grille est déjà équipée d'un anneau porte-accessoire.

Filtre

Code

A063

Filtre de réfraction lame de lumière strié en verre plat.

Permet l'ovalisation du faisceau ; combiné avec des optiques spot, il accentue l'effet "lame de lumière".

L'accessoire est déjà équipée d'un anneau porte-filtre.

Outil



Code

1E2496

Poignée en métal pour retirer l'appareil.



Code

1E2495

Clé TORX L-Key. Tête TORX TX 30.



Code

1E0388

Ventouse pour le soulèvement du verre.

En raison de l'évolution technologique des composants électroniques, les données indiquées peuvent subir des mises à jour ; il faut donc demander confirmation à la commande.

Le flux lumineux et la puissance électrique présentent des tolérances de +/-10% par rapport à la valeur indiquée. tq +25°C (CIE 121).

Nous réservons le droit d'apporter des modifications techniques.

Targetti Sankey S.r.l.
Via Pratese, 164
50145 Firenze - Italy
Tel: +39 055 37911
targetti.com
targetti@targetti.com

CCIAA Firenze
Share Capital:
€ 500.000,00
VAT N. (IT):
01537660480
R.E.A: FI-275656

TARGETTI

E013FLL840ELCSS | KEPLERO 280 Orientable

Projecteur professionnel encastrable orientable équipé de sources LED

Connecteur



Code

1E2769

Boîtier de connexion linéaire IP66IP68.
5 pôles, de section max 1,5mm².
Diamètre du câble de 7 à 12mm.



Code

1E2494

Boîtier de connexion multiple IP68.
1 IN - 3 OUT 4 pôles, de section max 2,5mm².
Diamètre du câble de 6 à 12mm.

Parasurtenseur



Code

A013B

Parasurtenseur compatible avec les luminaires de CLASSE II et les drivers électroniques.
Tension de fonctionnement 220-240Vac.
SPD type 2+3.
Tension maximale de décharge 10kV.
CLASSE II
IP67

En raison de l'évolution technologique des composants électroniques, les données indiquées peuvent subir des mises à jour ; il faut donc demander confirmation à la commande.

Le flux lumineux et la puissance électrique présentent des tolérances de +/-10% par rapport à la valeur indiquée. tq +25°C (CIE 121).

Nous réservons le droit d'apporter des modifications techniques.

Targetti Sankey S.r.l.
Via Pratese, 164
50145 Firenze - Italy
Tel: +39 055 37911
targetti.com
targetti@targetti.com

CCIAA Firenze
Share Capital:
€ 500.000,00
VAT N. (IT):
01537660480
R.E.A: FI-275656

TARGETTI